



for your access

Schranken

AXpark PERFORMANCE

P1300 → | max. 3,5m | ←

P4000 → | max. 6,0m | ←

AXgate PERFORMANCE

P6000 → | max. 8,5m | ←



HOHE ZUVERLÄSSIGKEIT

ROBUSTES, ELEGANTES
DESIGN

FLEXIBLE UND HOHE
FUNKTIONALITÄT

HOHE WIRTSCHAFTLICHKEIT
NIEDRIGE BETRIEBSKOSTEN

HERVORRAGENDES
PREIS-LEISTUNGSVERHÄLTNIS

NEUESTE TECHNOLOGIE

GUTE VERNETZBARKEIT DANK
ETHERNET TCP/IP

MADE IN GERMANY



AXpark PERFORMANCE
AXgate PERFORMANCE

REGELUNG VON ZUFahrTEN ZU:

- PARKHÄUSERN
- PARKPLÄTZEN
- WOHNANLAGEN
- GEMEINDEEINRICHTUNGEN
- UNTERNEHMEN
- KRANKENHÄUSERN
- LADEZONEN

HÄFEN

Die **AXpark-** und **AXgate PERFORMANCE** Schranken sind Allround-Schranken mit vielfältigen Einsatzmöglichkeiten, wie z.B. Parkplätze, Parkhäuser, Firmeneinfahrten, Wohnanlagen oder sonstige Areale, wo eine zuverlässige Regelung des Fahrzeugverkehrs unerlässlich ist.

Die Schrankengenerationen **AXpark** und **AXgate** von BG Drives wurden nach neuesten Gesichtspunkten entwickelt. Die zukunftsweisende Technologie und das robuste Design bieten Ihnen eine hohe Funktionalität und ein hervorragendes Preis-Leistungsverhältnis.

Sehr schnelle Öffnungszeiten von bis zu 1,3 Sekunden machen sie zur perfekten Lösung für den Einsatz in Parkhäusern mit hoher Frequentierung. Sperrbreiten bis zu 8,5 Metern ermöglichen eine universale und flexible Anwendung auch bei sehr breiten Zufahrten.

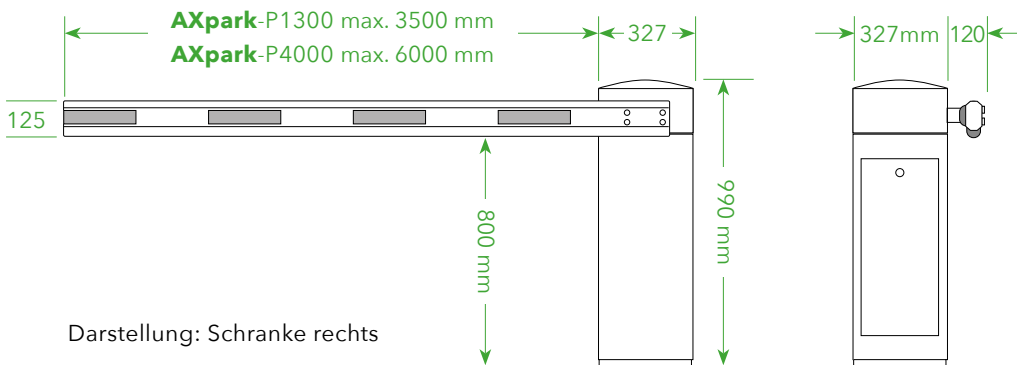
Die **AXpark-** und **AXgate-**Schranken sind durch diverse Schnittstellen für zukünftige Ansteuerungstechnologien vorbereitet und ermöglichen z.B. einen Betrieb der Schranke über Ethernet TCP/IP.

Modernste Steuerungstechnologie, eine robuste Mechanik und ein verschleißarmer, hochbelastbarer Servoantrieb bieten Ihnen hochwertige Schranken von höchster Qualität. Der sehr niedrige Energieverbrauch und die geringen Wartungskosten runden das Leistungsprofil ab.

Abmessungen

AXpark PERFORMANCE

AXgate PERFORMANCE

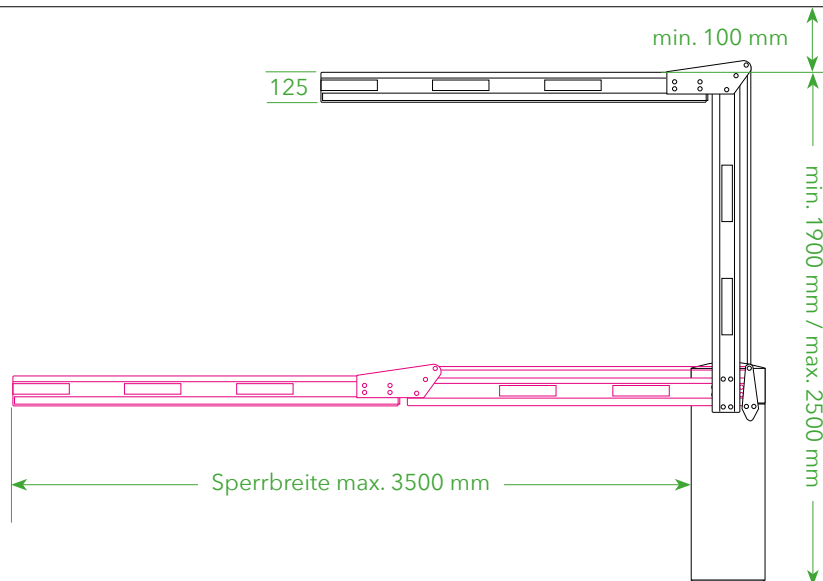


AXpark PERFORMANCE
Schrankenbaum links oder rechts

AXpark-P1300-SL-100
AXpark-P1300-SR-100

AXpark-P4000-SL-100
AXpark-P4000-SR-100

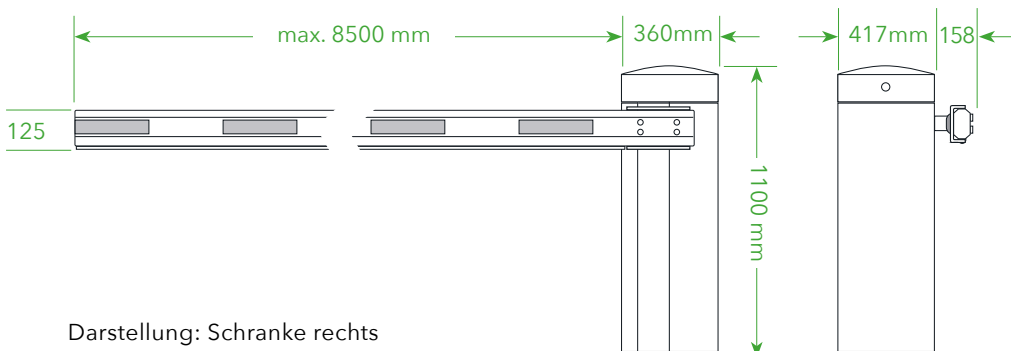
Decke



AXpark PERFORMANCE: Knickbaum

AXpark-P1300
Für den Einsatz bei niedrigen Raumhöhen bieten die Knickbäume der AXpark Serie die ideale Lösung. Die stabile und auf sehr hohe Zyklenzahlen ausgelegte Konstruktion gewährleistet einen zuverlässigen Betrieb im hoch frequentierten Parkhauseinsatz.

Sonderlängen auf Anfrage.



AXgate PERFORMANCE
Schrankenbaum links o. rechts

AXgate-P6000-SL-100
AXgate-P6000-SR-100



for your access

Technische Daten

AXpark PERFORMANCE P1300

Schranken mit einer Sperrbreite von bis zu 3,5 m. Die Laufzeit kann zwischen 1,3 s, 1,8 s und 2,5 s eingestellt werden.

AXpark PERFORMANCE P4000

Schranken mit einer Sperrbreite von bis zu 6,0 m. Die Baum-Laufzeit kann zwischen 4 s, 6 s und 8 s eingestellt werden.

AXgate PERFORMANCE P6000

Schranken mit einer Sperrbreite von bis zu 8,5 m. Die Laufzeit kann zwischen 6 s, 8 s und 12 s eingestellt werden.

AXpark PERFORMANCE

AXgate PERFORMANCE

Leistungsmerkmale

- Standardfarben:
Gehäuse: RAL9006
Haube: RAL9007
- Sonderfarben: nach Kundenwunsch
- Multifunktionales Steuergerät
- Konfigurationstool für PC



- 2-Kanal Schleifendetektor
- Eingänge: 8 x digital
- Ausgänge:
6 x Halbleiterausgänge
6 x Relaisausgänge
- Die Funktionen der Ein- & Ausgänge sind frei wählbar
- Schnittstellen (on Board):
· Ethernet
· RS232
· CAN

Technische Daten	AXpark P1300	AXpark P4000	AXgate P6000
Sperrbreite	bis zu 3,5 m	bis zu 6,0 m	bis zu 8,5 m
Laufzeit einstellbar	1,3 s / 1,8 s / 2,5 s	4 s / 6 s / 8 s	6 s / 9 s / 12 s
Leistungsaufnahme	max. 90 W	max. 25 W	max. 25 W
Schutzklasse	IP 54	IP 54	IP 54
Gewicht	ca. 50 kg	ca. 50 kg	ca. 120 kg
Abmessungen (LxBxH)	327x327x990 mm		360x417x1100 mm
Spezifizierte Zyklenzahl	10 Mio.	10 Mio	5 Mio
Einschaltdauer	100%	100%	100%
Windlastklasse*	4	3 bzw. 4	4
Temperaturbereich	-30 bis +55 °C		
Spannungsversorgung	100 - 240 V AC; 50-60Hz		
Antrieb	BG ServoDrive		
Antriebsspannung	Schutzkleinspannung 24 V DC		

* Die Windlast reduziert sich bei Verwendung von Zubehör am Schrankenbaum.
(Alle Angaben ohne Gewähr. Irrtümer und Änderungen vorbehalten.)

Lieferumfang

Die Schranken werden mit vollem Funktionsumfang und integriertem 2-Kanal Detektor geliefert

MADE IN GERMANY ●●●

www.bg-drives.com | AXpark PERFORMANCE | SF00001DE 05/2021 | S. 4
| AXgate PERFORMANCE |



for your access

Optionale Ausstattung

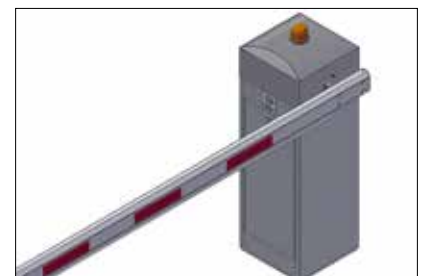
Zubehör	AXpark P1300	AXpark P4000	AXgate P6000
Pendelstütze	○	●	●
Auflagepfosten	●	●	●
Baumverriegelung	●	●	●
LED Baumleuchte rot	●	●	●
LED Leuchtstreifen rot / grün	●	●	●
Baumabwurfkontakt	●	●	○
Warnleuchte (auf Haube montiert)	●	●	●
Schlüssel- & Feuerwehrscharter	●	●	●
Knickbaum für Parkhäuser	●	○	○
Schrankengitter	○	●	●
1 Kanal Schleifendetektor extern	●	●	●
2 Kanal Schleifendetektor extern	●	●	●
Set Heizgebläse inkl. Thermostat	●	●	●
Zusätzliche Montageplatte	●	●	●
Kontrollsäulen	●	●	●
Lasersensor	●	●	●

AXpark PERFORMANCE

AXgate PERFORMANCE



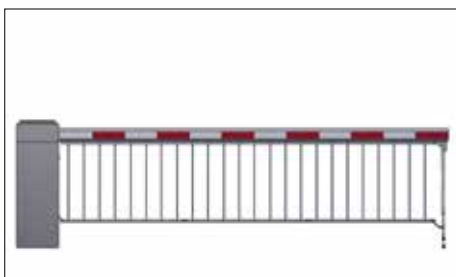
Lasersensor



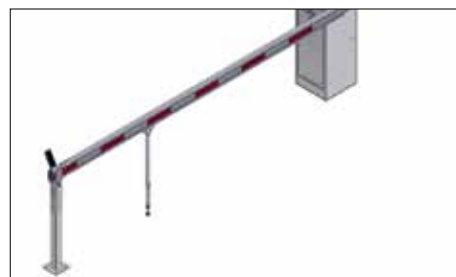
Warnleuchte



Kontrollsäulen



Schrankengitter



Auflagepfosten, Pendelstütze

MADE IN GERMANY ●●●

www.bg-drives.com | **AXpark PERFORMANCE** | SF00001DE 05/2021 | S. 5
| **AXgate PERFORMANCE** |



BG DRIVES

for your access

Entwicklung und Produktion Made in Germany

Die Firma BG Drives GmbH entwickelt und produziert in Deutschland hochwertige Systeme für die effiziente, energiesparende und schnelle Zugangsregelung von Personen und Fahrzeugen.

Unser Team befasst sich schon seit mehr als 25 Jahren mit Zugangslösungen für Personen und Fahrzeuge. Im Besonderen die Bereiche Antriebs- und Steuerungstechnik für Schranken und Personenzugänge sind Kernkompetenzen unserer Spezialisten.

Unsere Produkte sind für den anspruchsvollen, auf hohen Durchsatz ausgelegten Dauerbetrieb geeignet. Alle Systeme wurden für hohe Langlebigkeit und niedrigsten Energieverbrauch entwickelt.

Wir unterstützen Sie weltweit bei der Planung und Umsetzung Ihrer Projekte. Überzeugen Sie sich von unserem Service, fordern Sie uns heraus.

Schranken & Personenzugänge

Ihre effiziente
Zugangsregelung

BG Drives GmbH

Belchenstraße 63
79650 Schopfheim

T +49 7622 684548-0
F +49 7622 684548-9
info@bg-drives.com
www.bg-drives.com