



3-ARM-DREHSPERRE

AXGO PERFORMANCE TP03-TP02

HÖCHST ZUVERLÄSSIG

BG Drives Drehsperren sind für unzählige Durchgänge ausgelegt. Die Drehsperren haben eine nachgewiesene Lebensdauer von mehr als 5 Millionen Zyklen.

SICHER

Die Drehsperren erfüllen die neuen europäischen Sicherheitsnormen und die Maschinenrichtlinie 2006/42/EG.

ENERGIEEFFIZIENZ

Der geringe Stromverbrauch steht im Zusammenhang mit der effizienten Antriebs- und Steuerungstechnologie.

BG DRIVES

FOR YOUR ACCESS





QUALITÄT VON BG DRIVES

ZUGANGSKONTROLLE VON PERSONEN:

BAHNHÖFE UND FLUGHÄFEN

BÜROGEBÄUDE

ÖFFENTLICHE GEBÄUDE

KRANKENHÄUSER

U-BAHN STATIONEN

BEZAHLTE TOILETTENANLAGEN

MITARBEITERZUGÄNGE

BG Drives Drehsperren werden bereits weltweit in Eingangsbereichen zur Steuerung von Personen in unterirdischen U-Bahn-Stationen, öffentlichen Bereichen, Flughäfen, Bahnhöfen und Bürogebäuden eingesetzt.

Die verschiedenen Komponenten wie Steuerung und Verriegelungseinheit, die perfekt auf die verschiedenen Arten von Zugangslösungen abgestimmt sind, bieten den Benutzern beste Sicherheit und Komfort für einen jahrelangen, sorgenfreien Betrieb.

Die Drehsperren bieten eine äußerst zuverlässige Lösung für einen kontrollierten Zutritt zum Gebäude oder Betriebsgelände. Die bewährte Verriegelungs- und Steuerungstechnologie, kombiniert mit einem robusten und intelligenten mechanischen Design, bietet optimale Leistung bei tausenden täglichen Durchgängen.

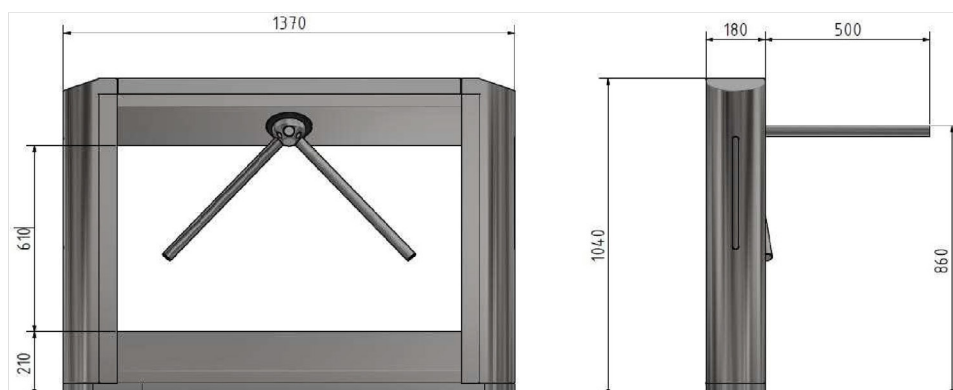
bg-drives.com

For your access

BG DRIVES

TECHNISCHE DATEN

AXgo Performance TP03/TP02



Technische Daten	AXgo Performance TP03/TP02
Durchgangsbreite	550 mm (andere Durchgangsbreiten auf Anfrage)
Abmessungen L x W x H	1370 x 180 x 1040 mm
Leistungsaufnahme	max. 20 W
Gehäuseausführung	Edelstahl 1.4301/V2A
Temperaturbereich	-20 bis +55 °C
Spannungsversorgung	100-230 VAC 50/60 Hz ± 10%
Antrieb	BG Servo Drive
Steuerspannung	Sicherheitskleinspannung 24 V DC
Betriebsart	S1 (100% DC)
IP Klassifizierung	IP 54
Anzahl garantierter Durchgänge	5 Millionen
Panikfunktion	TP02

Sicherheit

- Geringe Aufschlagkräfte
- Antriebseinheit mit Sicherheitskleinspannung

Eigenschaften

- Robustes und elegantes Design
- Hochzuverlässiges Antriebssystem
- Aktuelle Steuerungstechnologie mit Can-Bus-Schnittstelle
- Hoher Personendurchsatz
- Hocheffiziente Antriebstechnologie

Vorteile

- Lange Lebensdauer
- Erweiterte Sicherheitsfunktion
- Geringe Betriebskosten
- Einfache Handhabung und Inbetriebnahme
- Komfortable Implementierung
- Einfache Installation



SCHRANKEN & PERSONENZÜGÄNGE

Entwicklung und Produktion Made in Germany

Die Firma BG Drives GmbH entwickelt und produziert in Deutschland hochwertige Systeme für die effiziente, energiesparende und schnelle Zugangsregelung von Personen und Fahrzeugen. Unser Team befasst sich schon seit mehr als 25 Jahren mit Zugangslösungen für Personen und Fahrzeuge. Speziell der Bereich Antriebs- und Steuerungstechnik für Schranken und Personenzugänge ist eine Kernkompetenz unserer Spezialisten.

Unsere Produkte sind für den anspruchsvollen, auf hohen Durchsatz ausgelegten Dauerbetrieb geeignet. Alle Systeme wurden für hohe Langlebigkeit und niedrigsten Energieverbrauch entwickelt.

Wir unterstützen Sie gerne bei der Planung und Umsetzung Ihrer Projekte - weltweit.

Überzeugen Sie sich von unserem Service - fordern Sie uns heraus.



ROBUST FUNKTIONELL LANGLEBIG

BG Drives GmbH
Belchenstraße 63
79650 Schopfheim
Germany

Phone +49 7622 684548-0
Fax +49 7622 684548-9
info@bg-drives.com
www.bg-drives.com



Made in Germany ●●●

bg-drives.com

For your access

BG DRIVES