










SCHRANKEN

AXpark PERFORMANCE

P1300 → | max. 3,5 m | ← 

P4000 → | max. 7,0 m | ←   

AXgate PERFORMANCE

P6000 → | max. 8,5 m | ←   

- HOHE ZUVERLÄSSIGKEIT
- ROBUSTES, ELEGANTES DESIGN
- FLEXIBLE UND HOHE FUNKTIONALITÄT
- HOHE WIRTSCHAFTLICHKEIT
- NIEDRIGE BETRIEBSKOSTEN
- HERVORRAGENDES PREIS-LEISTUNGSVERHÄLTNIS
- NEUESTE TECHNOLOGIE
- GUTE VERNETZBARKEIT DANK ETHERNET TCP/IP

[bg-drives.com](https://www.bg-drives.com)

For your access

BG DRIVES

BG DRIVES

FOR YOUR ACCESS





AXpark PERFORMANCE - AXgate PERFORMANCE

Die **AXpark**- und **AXgate** PERFORMANCE Schranken sind Allround-Schranken mit vielfältigen Einsatzmöglichkeiten, wie z.B. Parkplätze, Parkhäuser, Firmeneinfahrten, Wohnanlagen oder sonstige Areale, wo eine zuverlässige Regelung des Fahrzeugverkehrs unerlässlich ist.

REGELUNG VON ZUFahrTEN ZU:

PARKHÄUSERN

PARKPLÄTZEN

WOHNANLAGEN

GEMEINDEEINRICHTUNGEN

UNTERNEHMEN

KRANKENHÄUSERN

LADEZONEN

HÄFEN

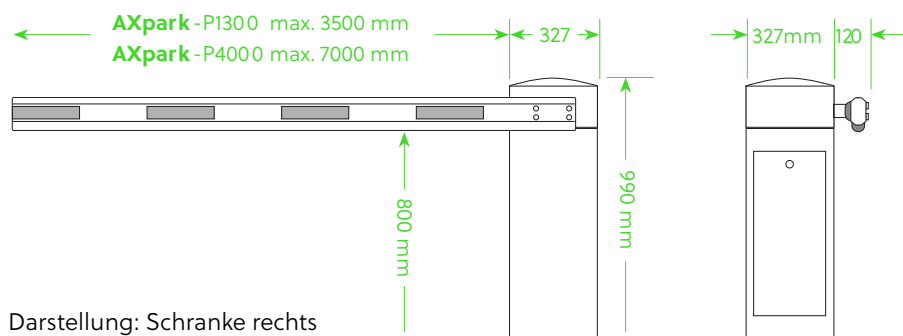
Die Schrankengenerationen **AXpark** und **AXgate** von BG Drives wurden nach neuesten Gesichtspunkten entwickelt. Die zukunftsweisende Technologie und das robuste Design bieten Ihnen eine hohe Funktionalität und ein hervorragendes Preis-Leistungsverhältnis.

Sehr schnelle Öffnungszeiten von bis zu 1,3 Sekunden machen sie zur perfekten Lösung für den Einsatz in Parkhäusern mit hoher Frequentierung. Sperrbreiten bis zu 8,5 Metern ermöglichen eine universale und flexible Anwendung auch bei sehr breiten Zufahrten.

Die **AXpark**- und **AXgate**-Schranken sind durch diverse Schnittstellen für zukünftige Ansteuerungstechnologien vorbereitet und ermöglichen z.B. einen Betrieb der Schranke über Ethernet TCP/IP.

Modernste Steuerungstechnologie, eine robuste Mechanik und ein verschleißarmer, hochbelastbarer Servoantrieb bieten Ihnen hochwertige Schranken von höchster Qualität. Der sehr niedrige Energieverbrauch und die geringen Wartungskosten runden das Leistungsprofil ab.

ABMESSUNGEN

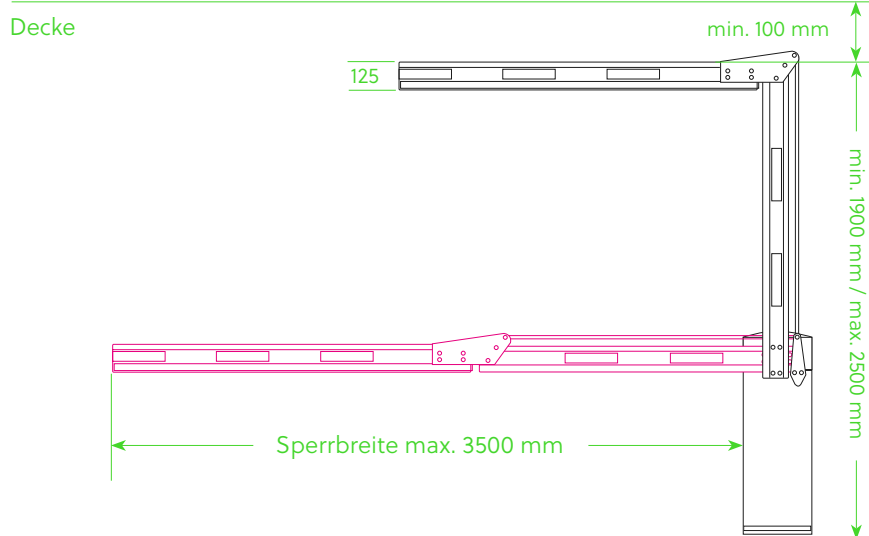


Darstellung: Schranke rechts

AXpark PERFORMANCE Schrankenbaum links oder rechts

AXpark -P1300-SL-100
AXpark -P1300-SR-100

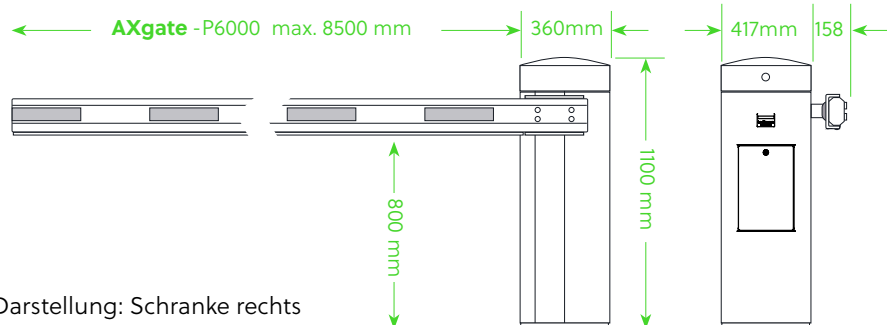
AXpark -P4000-SL-100
AXpark -P4000-SR-100



AXpark PERFORMANCE Knickbaum

AXpark -P1300
Für den Einsatz bei niedrigen Raumhöhen bieten die Knickbäume der **AXpark** Serie die ideale Lösung. Die stabile und auf sehr hohe Zyklenzahlen ausgelegte Konstruktion gewährleistet einen zuverlässigen Betrieb im hoch frequentierten Parkhauseinsatz.

Sonderlängen auf Anfrage.



Darstellung: Schranke rechts

AXgate PERFORMANCE Schrankenbaum links oder rechts

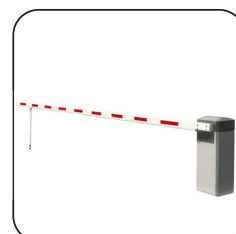
AXgate -P6000-SL-100
AXgate -P6000-SR-100

TECHNISCHE DATEN

Technische Daten	AXpark PERFORMANCE P1300	AXpark PERFORMANCE P4000	AXgate PERFORMANCE P6000
Beschreibung	Schranken mit einer Sperrbreite von bis zu 3,5m. Die Laufzeit kann zwischen 1,3s, 1,8s und 2,5s eingestellt werden.	Schranken mit einer Sperrbreite von bis zu 7,0m. Die Laufzeit kann zwischen 4s, 6s und 8s eingestellt werden.	Schranken mit einer Sperrbreite von bis zu 8,5m. Die Laufzeit kann zwischen 6s, 8s und 12s eingestellt werden.
Sperrbreite	bis zu 3,5m	bis zu 7,0m	bis zu 8,5m
Laufzeit einstellbar	1,3s / 1,8s / 2,5s	4s / 6s / 8s	6s / 8s / 12s
Leistungsaufnahme	max. 90 W	max. 25 W	max. 25 W
Schutzklasse	IP 54		
Gewicht	ca. 50 Kg		ca. 120 Kg
Abmessungen (LxBxH)	327x327x990 mm		360x417x1100 mm
Spezifizierte Zyklenzahl	10 Mio.		5 Mio.
Einschaltdauer	100%		
Windlastklasse*	4	3 bzw. 4	4
Temperaturbereich	-30 bis +55 °C		
Spannungsversorgung	100 - 240 V AC; 50-60Hz		
Antrieb	BG ServoDrive		
Antriebsspannung	Schutzkleinspannung 24 V DC		



Laser Sensor



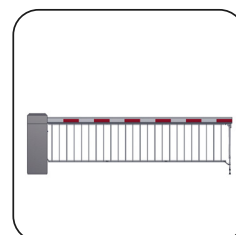
Auflagepfosten, Pendelstütze



Warnleuchte



Kontrollsäulen



Schrankengitter

* Die Windlast reduziert sich bei Verwendung von Zubehör am Schrankenbaum.
(Alle Angaben ohne Gewähr. Irrtümer und Änderungen vorbehalten.)

LIEFERUMFANG

Die Schranken werden mit vollem Funktionsumfang und integriertem 2-Kanal Detektor geliefert

OPTIONALE AUSSTATTUNG

Zubehör	AXpark PERFORMANCE P1300	AXpark PERFORMANCE P4000	AXgate PERFORMANCE P6000
Pendelstütze	○	●	●
Auflagepfosten	●	●	●
Baumverriegelung	●	●	●
LED Baumleuchte rot	●	●	●
LED Leuchtstreifen rot / grün	●	●	●
Baumabwurfkontakt	●	●	○
Warnleuchte (auf Haube montiert)	●	●	●
Schlüssel- & Feuerwehrschalter	●	●	●
Knickbaum für Parkhäuser	●	○	○
Schrankengitter	○	●	●
1 Kanal Schleifen- detektor extern	●	●	●
2 Kanal Schleifen- detektor extern	●	●	●
Set Heizgebläse inkl. Thermostat	●	●	●
Zusätzliche Montageplatte	●	●	●
Kontrollsäulen	●	●	●
Lasersensor	●	●	●

LEISTUNGSMERKMALE

Standardfarben:
Gehäuse RAL9006
Haube RAL9007

Sonderfarben:
nach Kundenwunsch

Multifunktionales Steuergerät

Konfigurationstool für PC

2-Kanal Schleifendetektor

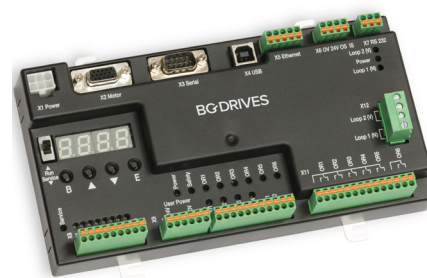
Eingänge: 8 x digital

Ausgänge:
6 x Halbleiterausgänge
6 x Relaisausgänge

Die Funktionen der Ein- &
Ausgänge sind frei wählbar

Schnittstellen (on Board):

- Ethernet
- RS232
- CAN





SCHRANKEN & PERSONENZÜGÄNGE

IHRE EFFIZIENTE ZUGANGSREGELUNG

Die Firma BG Drives GmbH entwickelt und produziert in Deutschland hochwertige Systeme für die effiziente, energiesparende und schnelle Zugangsregelung von Personen und Fahrzeugen. Unser Team befasst sich schon seit mehr als 25 Jahren mit Zugangslösungen für Personen und Fahrzeuge. Im Besonderen die Bereiche Antriebs- und Steuerungstechnik für Schranken und Personenzugänge sind Kernkompetenzen unserer Spezialisten.

Unsere Produkte sind für den anspruchsvollen, auf hohen Durchsatz ausgelegten Dauerbetrieb geeignet. Alle Systeme wurden für hohe Langlebigkeit und niedrigsten Energieverbrauch entwickelt.

Wir unterstützen Sie weltweit bei der Planung und Umsetzung Ihrer Projekte.

Überzeugen Sie sich von unserem Service, fordern Sie uns heraus.



ROBUST FUNKTIONELL LANGLEBIG

BG Drives GmbH
Belchenstraße 63
79650 Schopfheim
Germany

Phone +49 7622 684548-0
Fax +49 7622 684548-9
info@bg-drives.com
www.bg-drives.com



Made in Germany ●●●

[bg-drives.com](https://www.bg-drives.com)

For your access

BG DRIVES